



**JETBOIL®**

540 North Commercial Street  
Manchester, NH 03101 USA

(888) 611-9905

info@jetboil.com

www.jetboil.com

### Jetboil Pot Support /Stabilizer

**Specifications:**

Pot Support

Weight: ..... 1.2 oz (35 GRAMS)

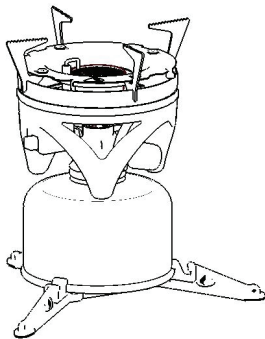
Stabilizer

Weight: ..... 0.9 oz (27 GRAMS)

Part number PST075

UPC 893483000137

Limited 1-year Warranty  
(see website for details)



- READ AND KEEP ALL INSTRUCTIONS.
- LEA Y GUARDE TODAS LAS INSTRUCCIONES.*
- LISEZ ATTENTIVEMENT LES INSTRUCTIONS ET CONSERVEZ LES.*
- LESEN UND BEWAHREN SIE ALLE ANWEISUNGEN AUF.*

### WARNING / ADVERTENCIA / AVERTISSEMENT / WARNING

- For use with Jetboil Personal Cooking System (PCS) only.
- Solamente para uso con Jetboil Personal Cooking System (PCS).*
- A n'utiliser qu'avec le Jetboil Personal Cooking System (PCS).*
- Nur für Gebrauch mit Jetboil Personal Cooking System (PCS).*

Follow all instructions in **ASSEMBLY AND OPERATING THE APPLIANCE** when using your Jetboil PCS.

*Siga todas las instrucciones en el Asambla e Operación del Aparato cuando use Jetboil PCS.*

*Pour l'utilisation du Jetboil veuillez suivre toutes les instructions dans les notices **MONTAGE & UTILISATION DE L'APPAREIL.***

*Folgen Sie allen Anweisungen in **MONTAGE UND BETRIEB DES GERÄTES,** wenn Sie Ihren Jetboil benutzen.*

- Use on flat level surface.
- Utilize sobre una superficie plana.*
- Utilisation sur surface plane seulement.*
- Nur auf ebenem Untergrund kochen!*

### Do Not Exceed

No Exceda

Ne Pas Dépasser

Überschreiten Sie nicht

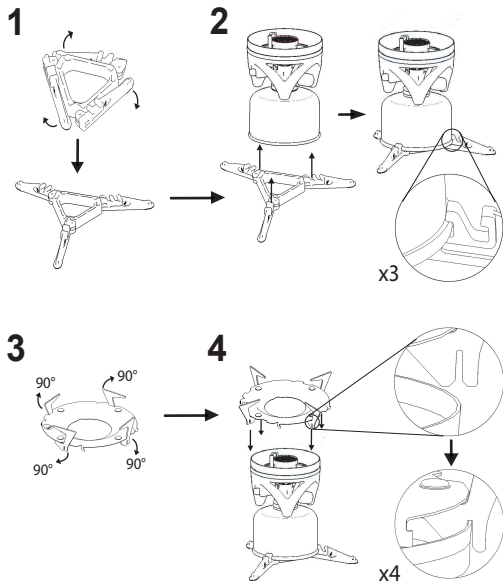
23 cm / 9 in



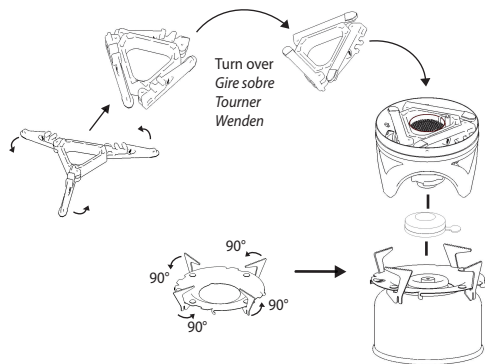
**3 liters / 3 quarts  
or  
3 kg / 6.5 lb**



**ASSEMBLY / ASAMBLEA /  
NOTICE DE MONTAGE / MONTAGEANLEITUNG**



**STORAGE / ALMACENAMIENTO /  
RANGEMENT / AUFBEWAHRUNG**



-Allow entire assembly to cool completely before disassembly. Do not assemble when burner is lit.

-Permita la asamblea entera refrescar completamente antes de desmontar. No monte cuándo la hornilla se encendió.

-Laisser refroidir complètement l'appareil avant de le démonter. Ne pas monter l'appareil si le brûleur est allumé.

-Vor dem Auseinandernehmen des Kochers diesen komplett auskühlen lassen. Bauen Sie nicht den Kocher zusammen, wenn der Brenner in Betrieb ist.